

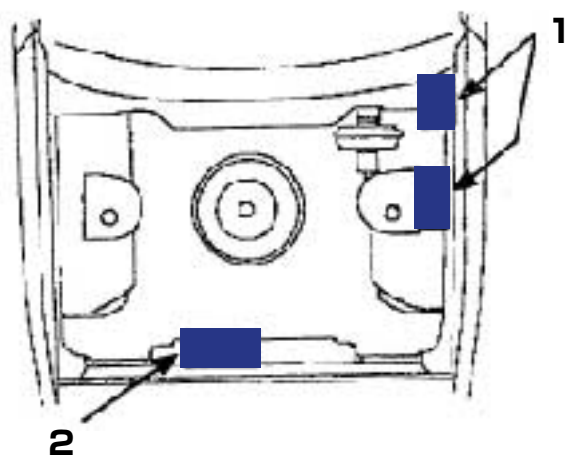


# GENERAL MOTORS Corp

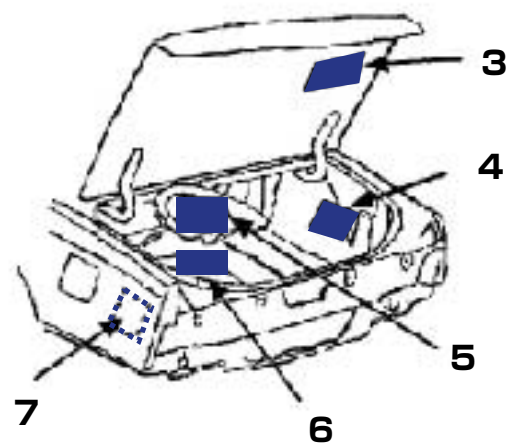
## ゼネラルモーターズ

<カラーコード表示位置>

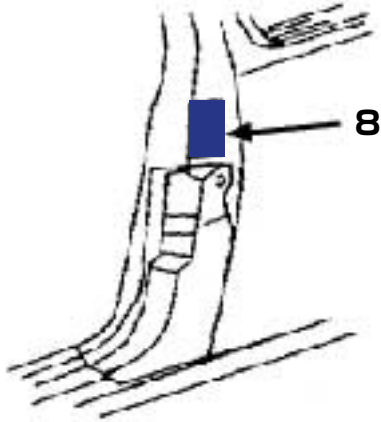
エンジンルーム



トランク



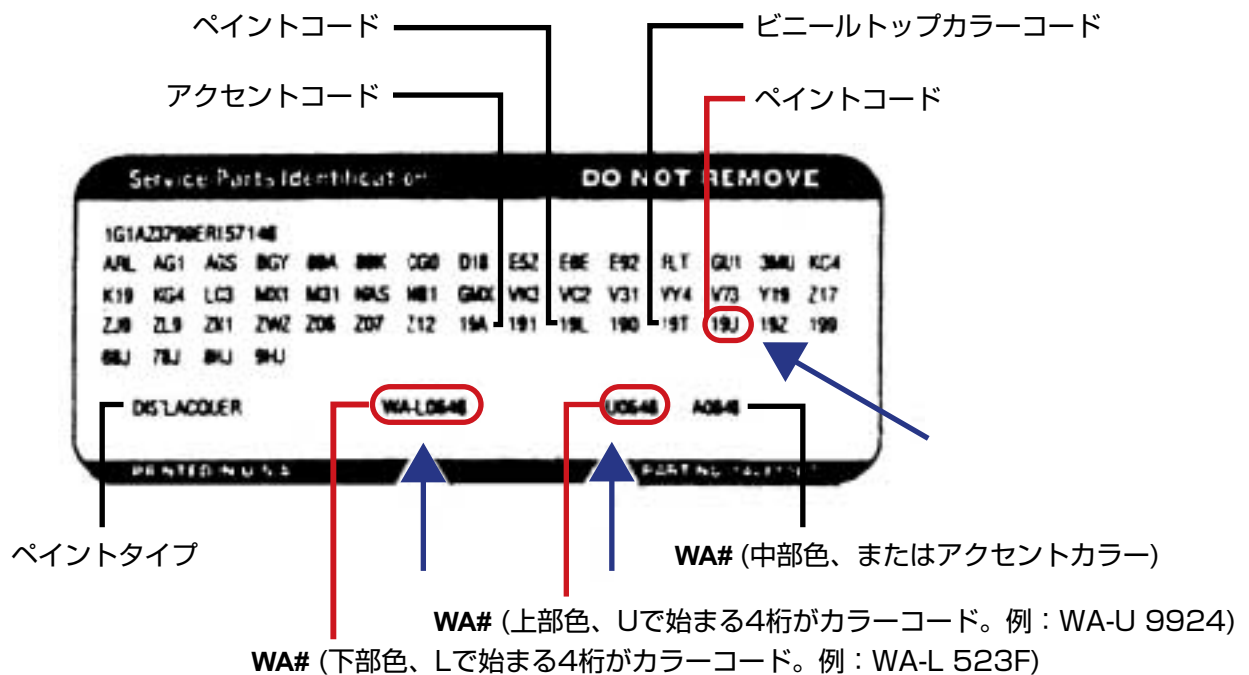
**ドア・ロックピラー**



モデル	カラーコード表示位置
シボレー	1、3、4、5、6、7、9、10
ポンティアック	1、3、4、5、6、7、10
ビューイック	3、4、5、6
キャデラック	3、4、5、6、8
サターン	5

1. 左フロントフェンダー内側の端
2. フロントフェンダーエプロン
3. トランクパネルの裏側
4. リアフェンダーエプロンの内側
5. スペアタイヤカバーの上部
6. スペアタイヤ入れの下部
7. リアインナートリムパネルの内側
8. 運転席側のロックピラー表面
9. 助手席側のグローブボックスの内側又は下部
10. 中央のコンソールボックスの内側及び下部

**<コーションプレート>**



※ (WA#上部色とWA#下部色以外のコード番号については、配合表のご用意がありませんのでご注意ください。)

[ペイントコードについて]  
 2桁～3桁のペイントコードは車のカタログ等でも使用されている番号です。同じペイントコードに対して複数のWA#が設定されているため、ペイントコードだけでは1色に特定できない場合があります。車体番号・登録年月・モデル名等の情報が確認が必要になる場合があります。  
 ペイントコード例：10,12,17U